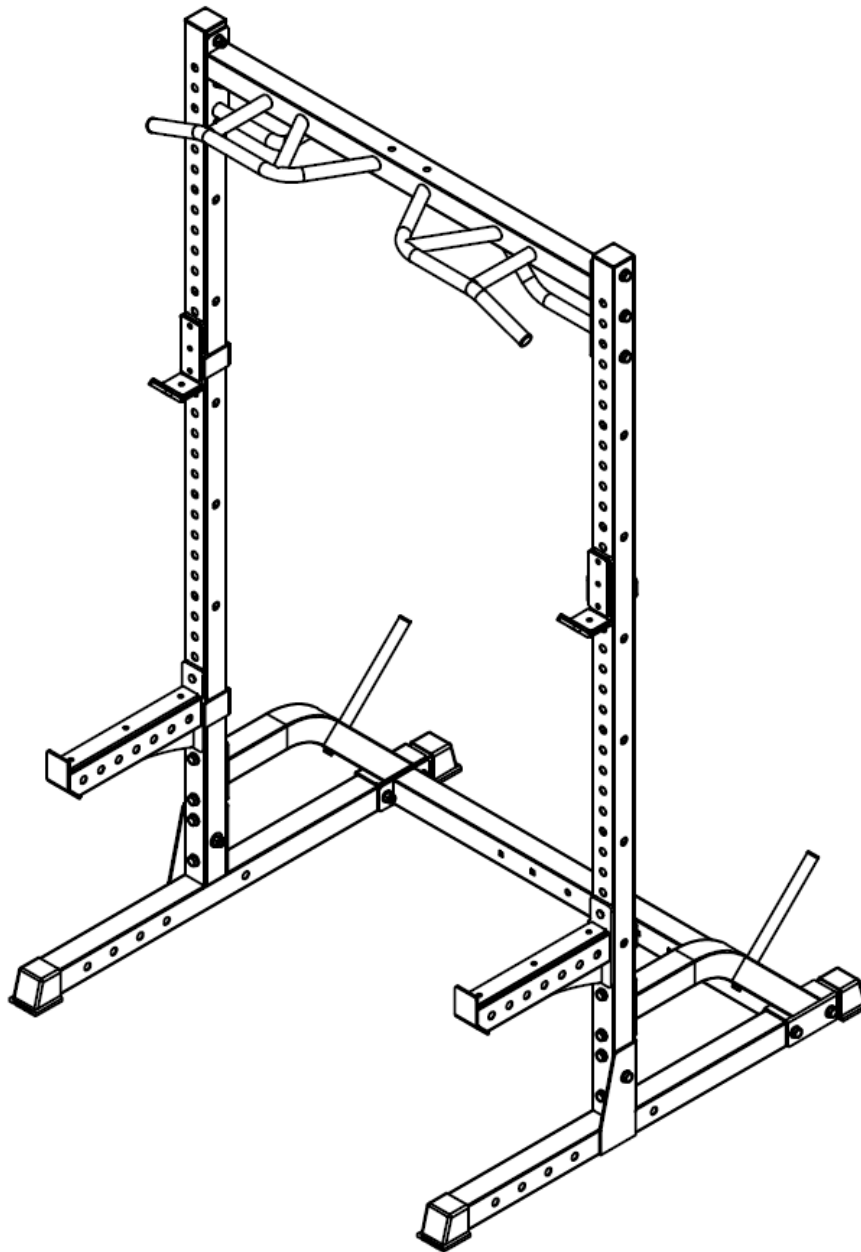




# XC-Classic 2000

Art. nr. 374 779

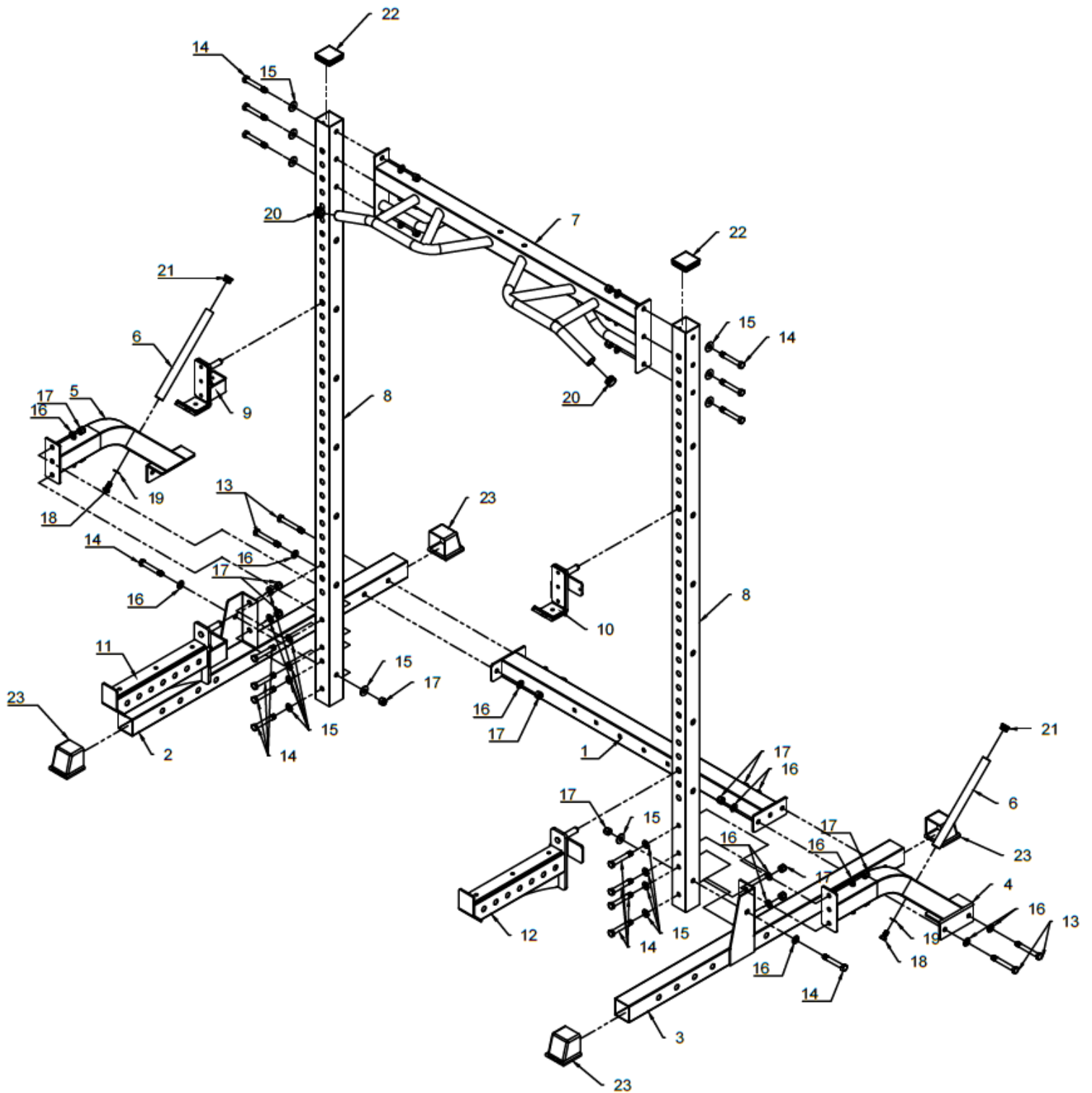


Norwegian / Swedish / English / Finnish / German

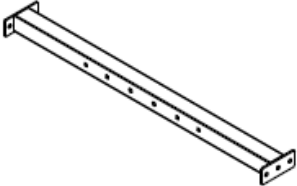
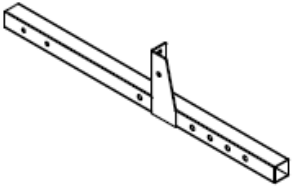
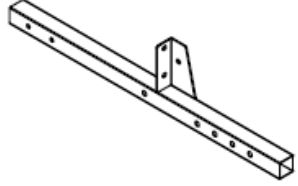

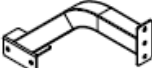
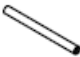

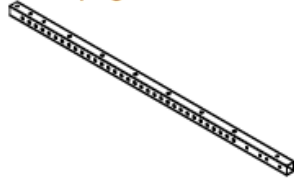

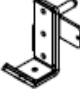
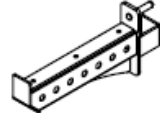












# INNHold / INNEHÅLL / CONTENTS / SISÄLLYS/ INHALT

2		Deletegning / Sprängskiss / Parts drawing / Osakuvaus / Teile zeichnen
3		Deleliste / Dellista / Parts List / Osaluettelo / Liste der Einzelteile
4		Montering / Assembly / Asennus / Montage
7	DK NO	Viktig informasjon
		Betjening av computer
8		Vedlikehold
8		Kontaktinformasjon
9	SE	Viktig information
		Användning av datorn
10		Underhåll
10		Kontaktinformation
11	GB	Important information
		Operating the computer
12		Maintenance
12		Contact information
13	FI	Tärkeitä tietoja
		Konsolin käyttö
14		Huolto
14		Yhteystiedot
15	DE	Wichtige informationen
		Bedienung des computers
16		Wartung
17		Wichtige Informationen Zum Service

# DELETEDGNING / SPRÄNGSKISS / PARTS DRAWING / OSAKUVVAUS / TEILE ZEICHNEN

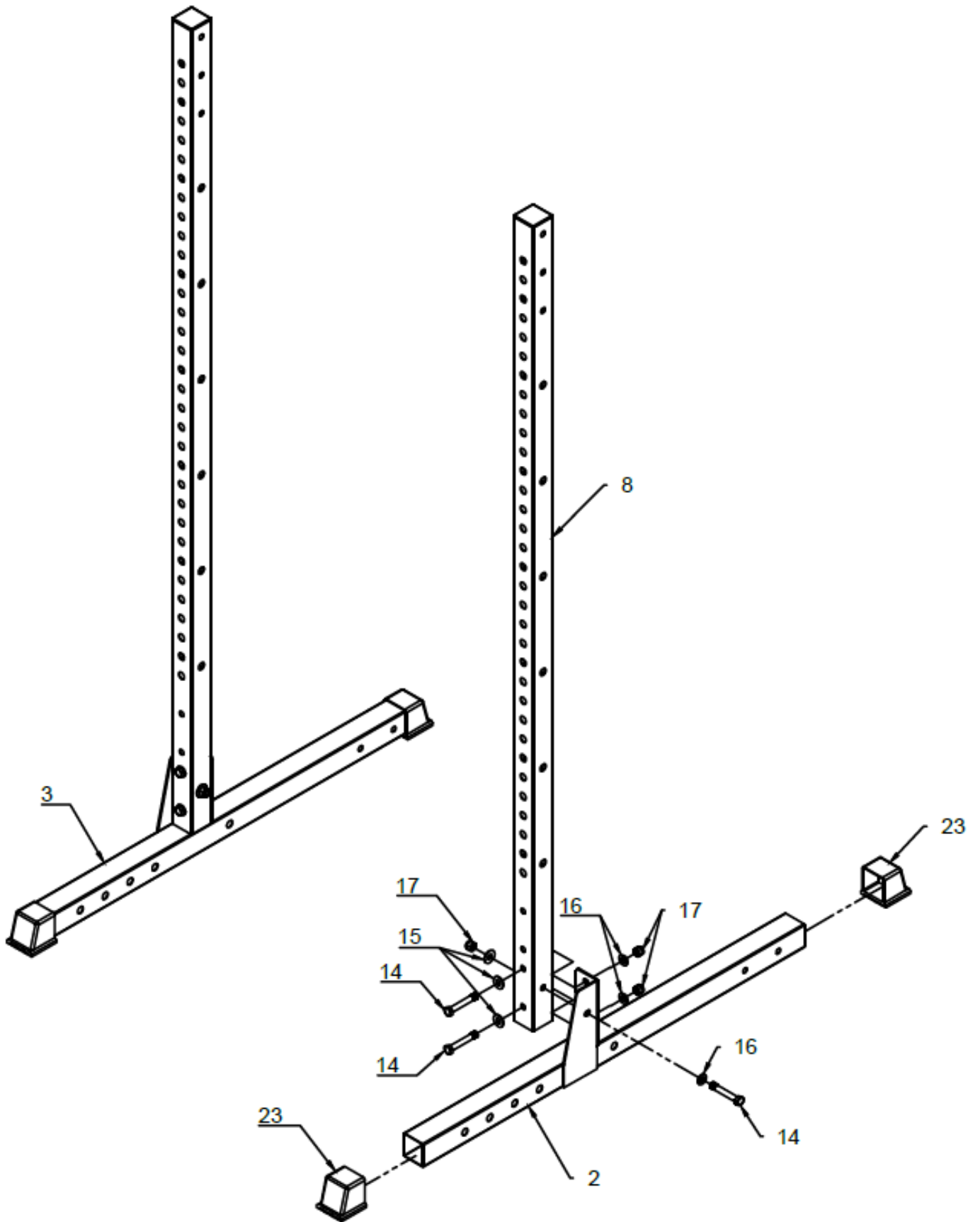


# DELELISTE / DELLISTA / PARTS LIST / OSALUETTELO / LISTE DER EINZELTEILE

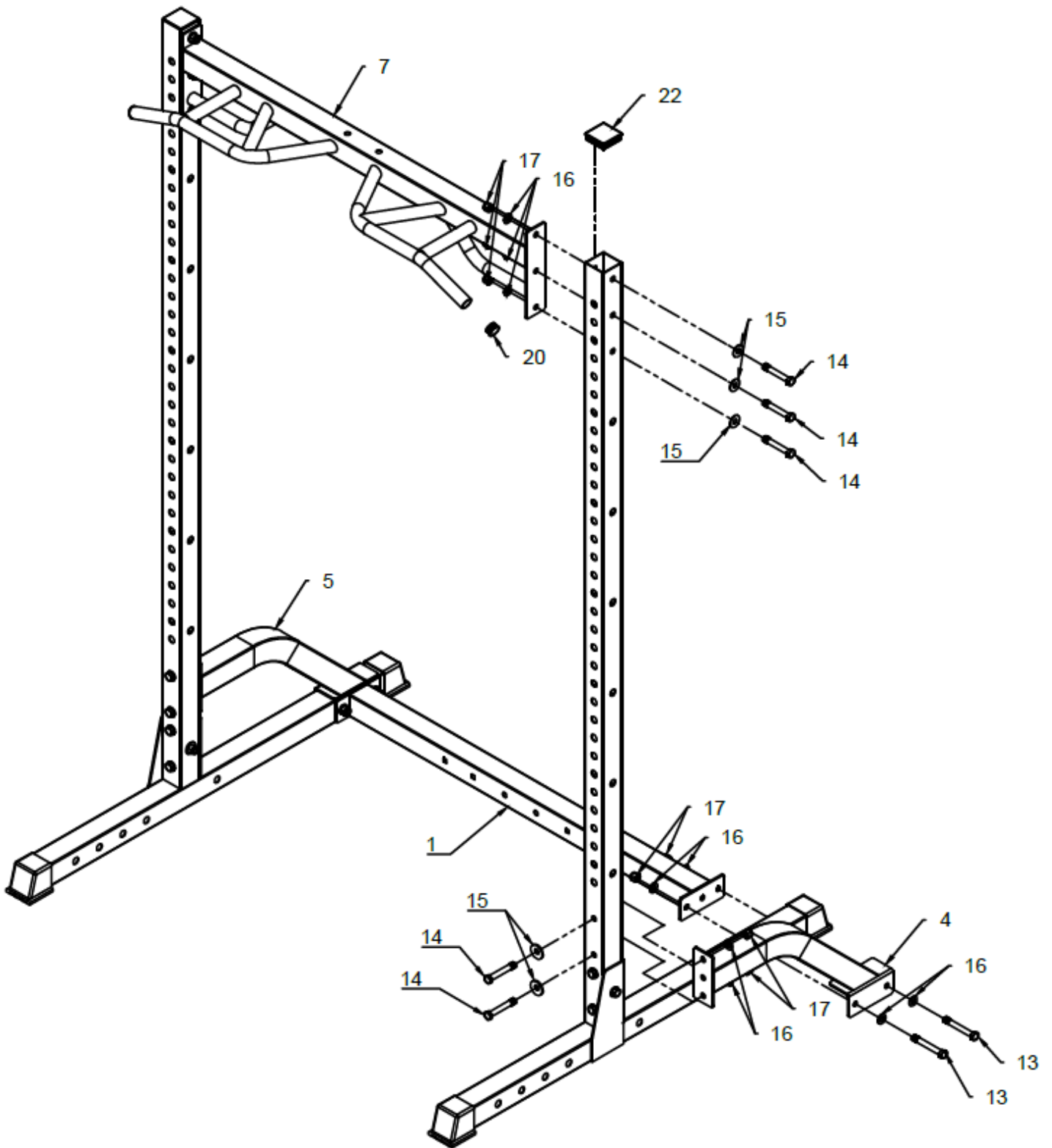
PART LIST			
<p>1 Connection Frame</p>  <p>1 PC</p>	<p>2 Left base frame</p>  <p>1 PC</p>	<p>3 Right base frame</p>  <p>1 PC</p>	<p>4 Right support</p>  <p>1 PC</p>
<p>5 Left support</p>  <p>1 PC</p>	<p>6 Plate sleeve</p>  <p>2 PCS</p>	<p>7 Top connection handle</p>  <p>1 PC</p>	<p>8 Upright frame</p>  <p>2 PCS</p>
<p>9 Left barbell J-HOOK</p>  <p>1 PC</p>	<p>10 Right barbell J-HOOK</p>  <p>1 PC</p>	<p>11 Left barbell holder</p>  <p>1 PC</p>	<p>12 Right barbell holder</p>  <p>1 PC</p>
<p>13 M12*90 bolt</p>  <p>4 PCS</p>	<p>14 M12*80 bolt</p>  <p>16 PCS</p>	<p>15 M12 big washer</p>  <p>16 PCS</p>	<p>16 M12 washer</p>  <p>24 PCS</p>
<p>17 M12 nut</p>  <p>20 PCS</p>	<p>18 M10*20 bolt</p>  <p>2 PCS</p>	<p>19 M10 washer</p>  <p>2 PCS</p>	<p>20 cap Ø28</p>  <p>2 PCS</p>
<p>21 cap Ø25</p>  <p>2 PCS</p>	<p>22 cap 60*60</p>  <p>2 PCS</p>	<p>23 foot cover 60*60</p>  <p>4 PCS</p>	

# MONTERING / ASSEMBLY / ASENNUS / MONTAGE

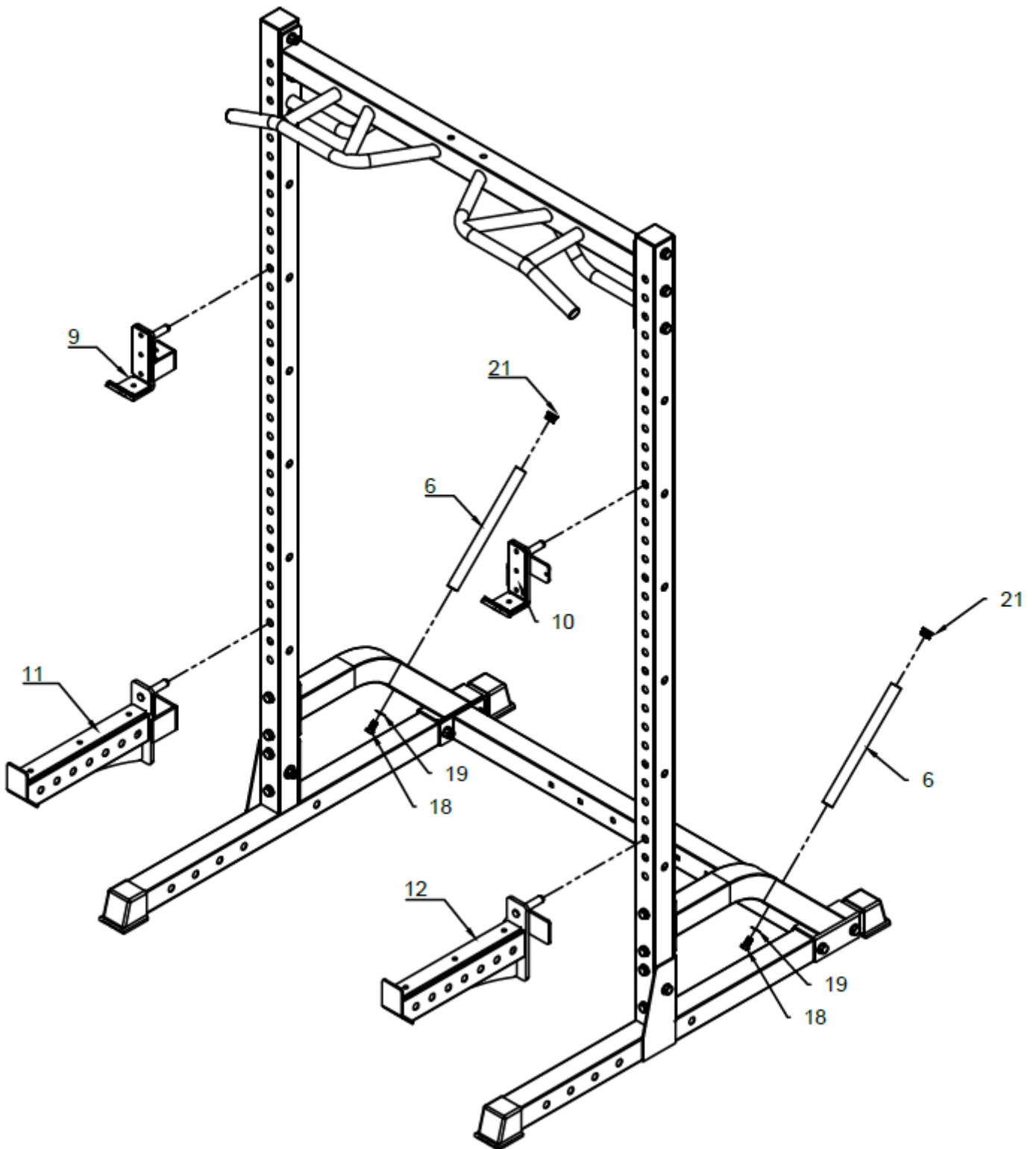
## STEP 1



STEP 2



STEP 3



# VIKTIG INFORMASJON



Bruksområdet for dette treningsapparatet er bedrift/trimrom, eventuelle garantier bortfaller ved bruk av apparatet i kommersielle miljøer som for eksempel treningssenter. Det eksisterer egne modeller som er egnet for kommersielle miljøer.

Apparatet skal kun brukes som beskrevet i denne bruksanvisningen.

Eieren av apparatet er ansvarlig for at alle brukere er kjent med disse sikkerhetsreglene.

Under montering; sørg for at alle skruer og muttere sitter på rett plass og at de entrer skikkelig, før du begynner å stramme noen av dem.

Plasser apparatet på et flatt og jevnt underlag.

Apparatet må ikke brukes eller oppbevares utendørs, eller i rom med unormalt høy luftfuktighet. Det er ikke anbefalt å bruke apparatet i garasje, carport eller på overbygget terrasse. Apparatet bør ikke stå plassert der den utsettes for direkte sollys. Produktet er ment å stå plassert i rom med normal romtemperatur (over 16 grader). Apparatet skal oppbevares tørt og frostfritt.

Det anbefales å benytte en underlagsmatte, for å eliminere sjansene for at gulv eller gulvbelegg tar skade ifm. bruk av apparatet. Forsikre deg om at produktets transporthjul ikke skader gulvet før du flytter på det, eventuelle skader dekkes ikke.

Før hver bruk; påse at alle skruer og muttere er godt strammet til. Dersom det oppdages løse eller defekte deler; sørg for at ingen benytter seg av apparatet før den er i tilfredsstillende stand igjen.

Bruk egnede sko ved bruk av apparatet. Bruk av sko med grovt mønster bør ikke brukes pga. slitasje.

Apparatet skal kun benyttes av en person av gangen.

Ved justeringer; se til at justeringskruser er godt strammet før du tar apparatet i bruk. Løse justeringskruser fører til mer bevegelse og raskere slitasje enn nødvendig.

Barn må ikke benytte apparatet uten tilsyn, og bør heller ikke være i nærheten når apparatet er i bruk av andre.

Apparatet bør ikke benyttes av personer med vekt over 200 kg.

Apparatet bør ikke brukes ifm. medisinsk eller fysikalsk behandling, med mindre det er spesielt anbefalt av lege eller fysioterapeut.

Pulsfunksjonen på produktet er ikke en medisinsk innretning, den vil også avvike fra målinger med pulsklokke og andre apparater som måler puls. Hensikten er å gi en indikasjon på den faktiske pulsen til brukeren. Ved behov for mer nøyaktig pulsmåling anbefales pulsbelte eller pulsklokke.

Verdier som hastighet, distanse og kalorier etc.vil avvike.



Les instruksene i brukerveiledningen vedr. rengjøring og vedlikehold nøye. Å følge disse instruksene kan være avgjørende for den totale livslengden for både enkeltkomponenter og produktet i sin helhet. Dersom vedlikehold som beskrevet i denne manualen ikke er utført kan det medføre til at garanti bortfaller.

Apparatet består av deler som er slitedeler, utskiftbare deler og deler som skal vare ut produktets levetid forutsatt at produktet benyttes på normal måte. Slitedeler har en garanti på 1 år. Slitedeler må kunne regnes med å skiftes i løpet av 1-2 år fra produktet tas i bruk relatert til mengden produktet benyttes. Utskiftbare deler har en garanti på 2 år.

Det tas forbehold om trykkfeil i manualen.

## BETJENING AV COMPUTER



### Generelt om computeren

#### Hvordan starte computeren

- Når du starter å ro vil computeren starte opp i løpet av få sekunder. Ved å starte computeren på denne måten starter computeren automatisk i «Quick Start» modus.
- Du kan også starte computeren ved å holde inne ENTER knappen i 3 sekunder. Da vil computeren starte i «Idle» modus. Vi anbefaler deg å starte på denne måten om du ønsker å trene med et spesifikt program. Merk at denne oppstarts metoden kun fungerer om du har batteri i computeren.

#### Første oppstart

- Første gangen du starter opp konsollen så ber computeren deg om å sette inn dato og tid. Bruk pilene for å navigere deg igjennom hvert siffer. Når du er ferdig å stille inn dato og tid trykker du på «ENTER»
- Om du har et ønske om å endre tid eller dato senere kan du holde inne PROG og DISPLAY knappen samtidig når du er i IDLE modus.

#### Når skur computeren seg av

- Når computeren er i IDLE modus vil den skru seg av etter 20 sekunder inaktivitet.

- Er du i et intervall program vil computeren skru seg av etter 2 minutter med inaktivitet. Dette gjelder ikke om konsollen er i nedtellings modus for hviletiden du har lagt inn i intervall økten.
- Ved alle andre programmer og Quick Start skruer konsollen seg av etter 30 sekunder inaktivitet.

## **Knappenes funksjon**

### ▲ UP

- Trykk for å øke en verdi i valgt program. Trykk og hold inn for å øke verdien hurtig. I memory mode brukes knappen for å bla gjennom lagrede treningsøkter.

### ▼ Down

- Trykk for å senke en verdi i valgt program. Trykk og hold inn for å senke verdien hurtig. I memory mode brukes knappen for å bla gjennom lagrede treningsøkter.

### ▶ RIGHT

- Trykk for å bevege deg mellom de ulike verdiene du ønsker å endre i valgt program. I memory mode og oppsummering av treningsøkt brukes knappen for å se de ulike splittene.

### ◀ LEFT

- Trykk for å bevege deg mellom de ulike verdiene du ønsker å endre i valgt program. I memory mode og oppsummering av treningsøkt brukes knappen for å se de ulike splittene.

### STOP

- Brukes for å gå tilbake om du har valgt feil program.
- Under treningsøkten vil et trykk på STOP kunne stoppe treningsøkten. Ved å trykke en ekstra gang på STOP vil du gå over til oppsummering av treningsøkten. Ved å trykke 3 ganger vil du gå tilbake til IDLE modus.
- Når du trener i et treningsprogram vil det å trykke på STOP knappen gjøre at du lagrer treningsøkten i Memory.
- Hold STOP knappen inne for å nullstille alle verdier. Dette vil også gjøre at du kommer til «Idle» mode hvor du kan velge programmer.

### ENTER

- Trykkes for å godkjenne valg av verdier i treningsprogram

### DISPLAY

- Ved å trykke på DISPLAY knappen vil du kunne se et annet vindu av verdier under treningsøkten. Trykker du DISPLAY igjen vil computeren gi fra seg 2 pipe lyder og vil da veksle mellom å vise de to ulike verdi vinduene.
- Når du ser på treningsoppsummering i memory mode vil det å trykke på DISPLAY knappen gjøre at computeren veksler mellom de to ulike verdi vinduene.

## **Verdier på skjermen**

### S/M (Stroke rate)

- Viser nåværende rotak per minutt
- Viser verdi mellom 1-99

### Strokes

- Viser total mengde rotak iløpet av treningsøkten
- Viser verdi 0-9999

### TIME

- Tid på Quick start går opp til 02:34:59.
- Tid på treningsprogram kan gå opp til 17:59:59
- Tiden starter på nytt dersom maksimal tid blir oppnådd

### TOTAL METER, TOTAL METER/30 min

- Viser verdi opp til 99 999 meter
- TOTAL METER viser den totale distansen som har blitt oppnådd
- TOTAL METER/30 min estimerer distansen oppnådd etter 30 min ut fra nåværende hastighet

### CALORIES, CALORIES/HR

- Viser verdi opp til 9999 kalorier
- Verdien starter på nytt om maksnivå er oppnådd
- CALORIES/HR er estimat av hvor mange kalorier som blir oppnådd på en time med nåværende hastighet

### PULSE & DRAG

- Puls verdien viser mellom 40-220 slag per minutt. For å bruke denne funksjonen må det brukes et pulsbelte med 5.3K Hz frekvens.

### CYCLE (Syklus)

- Viser verdi mellom 1-35
- Viser kun under intervall trening

### WATT, AVE WATT

- Viser verdi 0-999
- Viser nåværende watt
- AVE WATT viser totalt gjennomsnitt watt gjennom treningsøkten

### TIME/500m, AVE TIME/500m

- Viser verdi mellom 00:00-99:59 (minutt: sekund)
- Time/500M er estimert tid per 500 meter ut fra nåværende hastighet

- AVE TIME/500M er gjennomsnitt tid som brukes for å nå 500 meter akkumulert gjennom hele treningen

#### SPLIT TIME/500m, SPLIT CAL

- Viser verdi mellom 00:99:59 på TIME og 0-9999 på CAL (kalori)
- TIME/500M viser gjennomsnitt tid på din nåværende splitt
- SPLIT CAL viser akkumulert kalorier på din nåværende splitt

#### SPLIT (XX)

- Viser verdi mellom 0-35
- SPLIT vises i oppsummeringen til treningsøkten og i Memory mode
- Når SPLIT viser «0» i displayet betyr det at ingen splitter har blitt gjennomført og dermed betyr at det som vises er den totale treningsøkten.

### **Quick mode**

Om du kun ønsker ta i bruk Quick mode og ha en normal treningsøkt uten programmer anbefaler vi at du starter å ro på maskinen. Da vil computeren starte opp etter få sekunder og vise verdiene dine. Trykk på DISPLAY knappen for å endre hvilke verdier som vises ut fra hva du ønsker å se under økten.

### **Programmer**

Merk: Denne funksjonen fungerer kun med batteri i computeren.

Hold inne ENTER knappen i 3 sekunder for å starte computeren. Med denne metoden kommer du rett inn til IDLE modus. Når du er i IDLE modus så vises Dato og tid på skjermen. Trykk gjentatte ganger på PROG knappen for å bla igjennom de ulike programmene.

Programmene vises i rekkefølge:

Nedtelling tid – nedtelling distanse – nedtelling kalorier – Intervall tid – intervall distanse – intervall kalori – memory mode

Når du har bestemt deg for program bruker du enkelt piltastene venstre og høyre for å velge hvilke av sifrene du ønsker å endre og pil opp og ned for å øke eller senke verdien. Når du har valgt verdi trykker du enter og kan da begynne å ro.

Ved intervall trening må du trykke ENTER etter ønsket verdi treningstid for så å bruke piltastene for å sette ønsket pausetid mellom intervallene.

#### Nedtelling tid

- Teller ned tiden ut fra valgt verdi
- Du kan velge nedtellingstid mellom 00:00:20-09:59:59
- Programmet vil starte når du starter å ro. Når programmet er fullført, vil computeren vise et sammendrag av din økt. Trykk STOP knappen for å lagre den i MEMORY.

#### Nedtelling distance

- Teller ned distansen ut fra valgt verdi
- Du kan velge nedtelling fra 10 meter til 50 000 meter

- Programmet vil starte når du starter å ro. Når programmet er fullført, vil computeren vise et sammendrag av din økt. Trykk STOP knappen for å lagre den i MEMORY.

### Nedtelling kalorier

- Teller ned kalorier ut fra valgt verdi
- Du kan velge nedtelling fra 10 til 5000 kalorier

### Intervall på tid

- Ved valgt av tidsintervall setter du inn treningstid per intervall først. Trykk ENTER, for så å velge tid for hviletid
- Treningstid per intervall kan velges mellom 00:00:20-09:59:59
- Hviletid per intervall kan velges mellom 10 sekunder til 30 minutter
- Intervallsyklus opp til 35 runder

### Intervall på distanse

- Ved valg av distanse intervall settes distanse per intervall først. Trykk ENTER, for så å velge tid for hviletid
- Distanse per intervall kan velges mellom 100 meter til 50 000 meter
- Hviletid per intervall kan velges mellom 10 sekunder til 30 minutter
- Intervallsyklus opp til 35 runder

### Intervall på kalorier

- Ved valg av kalori intervall setter du inn kalorier per intervall først. Trykk ENTER, for så å velge tid for hviletid
- Kalori per intervall kan velges mellom 10 kalorier til 5000 kalorier
- Hviletid per intervall kan velges mellom 10 sekunder til 30 minutter
- Intervallsyklus opp til 35 runder

### Memory mode

- Etter å ha trykket på PROG knappen gjentatte ganger kommer du til Memory mode, trykk ENTER for å se på tidligere treningsøkter. Her kan du bla deg igjennom tidligere økter ved å bruke pil opp eller ned. Finner du en treningsøkt du ønsker å se nærmere på trykker du en gang til på ENTER for så å bla gjennom de ulike splittene i økten ved å bruke piltast høyre eller venstre. Trykk på STOP for å gå tilbake til oversikten over treningsøkter.
- Kun programmer vil bli lagret i Memory mode. Quick Start økter vil ikke bli lagret.
- Memory mode kan lagre opptil 80 sett av data og maksimalt 35 treningsøkter. (Eksempel: Om du gjør en treningsøkt på nedtelling 1000 meter vil 3 sett med data bli lagret. 1 for selve økten og 2 splitt data på 500 meter hver)
- Når du lagrer en treningsøkt og computeren ikke har nok minne vil den automatisk slette den eldste treningsøkten for å få plass.
- Din siste treningsøkt vil ha det laveste nummeret i Memory mode
- Når du ser på en treningsøkt, kan du trykke på DISPLAY for å se andre verdier fra økten.
- Når SPLIT viser «00» viser den totalen i treningsøkten.
- Under vises det hvordan computeren splitter dataen ut fra hvilket program du bruker.

### **Nedtelling tid**

### **Nedtelling**

#### **Kalorier**

Rule	Splitt
------	--------

5-10 timer	30min
200 min-5 timer	15min
100-200min	10min
60-100min	5min
20-60min	3min
5-20min	1min
1-5min	30sek
20 sek-1 min	20sek

Rule	Splitt
4000-5000 kalorier	250cal
3000-4000 kalorier	200cal
2000-3000 kalorier	150cal
1000-2000 kalorier	100cal
500-1000 kalorier	50cal
100-500 kalorier	20cal
10-100 kalorier	10cal

## Intervall Program

### distanse

Rule	Splitt	
1 Cycle = 1 Split	Opptil splitter	35

## Nedteiling

Rule	Splitt
20 000-50 000 meter	2000m
10 000-20 000 meter	1000m
500-10 000 meter	500m
100-500 meter	100m

### Eksempel:

Om du gjør en treningsøkt på 1200 meter vil splitt «00» vise totalen på 1200 meter. 1200 meteren vil bli delt opp i 500 meter splitter som du kan se på hver for seg. Men siden de resterende 200 meterne ikke når opp til kravet på 500 meter vil ikke den vises som en egen splitt.

## VEDLIKEHOLD

### INSPEKSJON

Når noe på maskinen ikke fungerer som det skal, vil du ofte legge merke til det når du trener. Noen ting er ikke like åpenbare og kan øke sjansen for skade hvis de ikke blir lagt merke til i tide. Kontroller utstyret for sprekker, bøyninger osv. som ikke skal være der. Sjekk også de forskjellige sveisepunktene på maskinen en gang i blant for å sikre at ingen har sprukket under belastningen. Utfør inspeksjon minimum en gang i måneden.

### RENGJØRING

Tørk av polstrede overflater etter hver bruk med en fuktig klut eller desinfiserende spray. Svette tørker ut polstrede overflater og kan forårsake tidlig sprekkdannelse / falming av materialet. Bruk en vinylbalsam eller skinnbalsamen gang i måneden på de polstrede overflatene for å holde materialet mykt og motstandsdyktig mot sprekker og rive. Dette kan kjøpes hos møbelforhandlere.

Tørk av alle andre deler av utstyret annenhver uke for å holde dem støvfrie, oftere hvis du bruker kritt rundt maskinen. Kritt kan komme inn i svinglager, trinselager, vektløfter og andre bevegelige deler og skade dem. Rengjør oftere og grundigere hvis du bruker kritt på eller rundt hjemmeutstyret ditt.

### SMØRING



Olje eller smør deler som beveger seg en gang i måneden - mer om nødvendig Forsikre deg om at det påføres olje på vektbanene (dvs. de vertikale stolpene som vektstakken glir på) hver måned dersom modellen har dette, oftere hvis den brukes mye. Benytt silikonbasert spray på en fille, og smør hele lengden som vektstakken går på. Noen maskiner kan ha fett på bevegelige ledd.

## VIKTIG VEDRØRENDE SERVICE

**Om det skulle oppstå problemer av noe slag, ber vi deg om å kontakte Mylna Service. Vi vil gjerne at du kontakter oss før du kontakter butikken slik at vi kan tilby deg best mulig hjelp.**

Besøk vår hjemmeside [www.mylناسport.no](http://www.mylناسport.no) – her vil du finne informasjon om produktene, brukermanualer, ett kontaktskjema for å komme i kontakt med oss og mulighet for å bestille reservedeler. Ved å fylle ut kontaktskjema gir du oss den informasjonen vi trenger for å kunne hjelpe deg så effektivt som mulig.

## VIKTIG INFORMATION

Detta treningsredskap er avsett for treningsrum/føretag, eventuelle garantier opphør å gjålla om produktten anvåndes i kommersielle miljøer, till exempel treningsanläggningar. Det finns speciella modeller som är avsedda för kommersiellt bruk.

Produkten får endast användas enligt beskrivningen i bruksanvisningen.

Produktägaren ansvarar för att alla användare är kunskap om dessa säkerhetsföreskrifter.

Vid montering; säkerställ att alla skruvar och muttrar sitter på rätt plats och griper rätt i gängorna innan du drar åt ordentligt.

Placera produkten på ett plant och jämnt underlag.

Produkten får inte användas eller förvaras utomhus, eller i rum med onormalt hög luftfuktighet. Produkten bör inte användas i garage, carport eller på överbyggda altaner. Produkten bör inte placeras där den utsätts för direkt solljus. Produkten är avsedd att placeras i rum med normal rumstemperatur (över 16 grader). Produkten ska förvaras torrt och frostfritt.

Vi rekommenderar att man använder en underlagsmatta för att eliminera risken för skador på golv eller golvbeläggning när produkten används. Försäkra dig om att produktens

transporthjul inte skadar golvet vid förflyttning, eventuella skador täcks inte.

Före varje användningstillfälle: kontrollera att alla skruvar och muttrar är ordentligt åtdragna. Om du upptäcker lösa eller defekta delar ska du säkerställa att ingen använder produkten innan den har återställts till gott skick.

Använd ändamålsenliga skor när du använder produkten. Man bör inte använda skor med grova mönster på grund av slitaget.

Produkten får endast användas av en person i taget.

Vid justeringar ska man säkerställa att justeringskruvarna är väl åtdragna innan produkten används. Lösa justeringskruvar innebär ökad rörelse och högre slitage än vad som är nödvändigt.

Barn får inte använda produkten utan tillsyn och bör inte heller vara i närheten när produkten används av andra.

Produkten bör inte användas av personer som väger över 200 kg.

Produkten bör inte användas i samband med medicinsk eller fysiologisk behandling, utan specifik rekommendation från läkare eller fysioterapeut.

Pulsmätningfunktionen är inte en medicinsk funktion, den avviker även från mätningar med pulsklocka och andra pulsmätare. Avsikten är att ge en indikation på användarens faktiska puls. Vid behov av exaktare pulsmätning rekommenderas pulsbälte eller pulsklocka.

Värden så som hastighet, distans och kalorier etc. kan avvika.

Läs noga bruksanvisningens instruktioner om rengöring och underhåll. Det är viktigt att dessa instruktioner följs för produktens totala livslängd, både för enskilda komponenter och för själva produkten. Om underhåll som beskrivs i denna bruksanvisning inte utförs kan det medföra att garantin upphör att gälla.

Maskinen består av delar som är slitagedelar, utbytbara delar och delar som ska hålla under hela produktens livslängd, förutsatt att produkten används på normalt sätt. Slitagedelar har en garanti på ett (1) år. Man får räkna med att slitagedelar måste bytas ut inom loppet av 1–2 år efter att produkten tas i bruk, beroende på hur mycket produkten används. Utbytbara delar har en garanti på två (2) år.

Med reservation för tryckfel i bruksanvisningen.

## **ANVÄNDNING AV DATORN**

**S**





## Allmän information om datorn

### Hur man startar datorn

- När du börjar ro startar datorn inom några sekunder. När du startar datorn på det här sättet startas den automatiskt i läget "Quick Start".
- Du kan även starta datorn genom att hålla ENTER-knappen intryckt i 3 sekunder. Då startar datorn i läget "Idle". Vi rekommenderar att du startar datorn på det här sättet om du vill träna enligt ett specifikt program. Observera att det här sättet endast fungerar om datorns batterier är laddade.

### Första uppstart

- Första gången du startar displayen ber datorn dig att ställa in datum och tid. Använd pilarna för att bläddra igenom varje siffra. När du är färdig med att ställa in datum och tid trycker du på "ENTER"
- Om du vill ställa in tid eller datum vid ett senare tillfälle kan du hålla knapparna PROG och DISPLAY intryckta samtidigt i läget IDLE.

### När stängs datorn av

- När datorn är i läget IDLE stängs den av automatiskt efter 20 sekunders inaktivitet.
- Om du befinner dig i ett intervallprogram stängs datorn av efter 2 minuters inaktivitet. Detta gäller inte om displayen befinner sig i nedräkningsläge för vilotiden du lagt in i intervallpasset.
- I alla andra program samt Quick Start stängs datorn av efter 30 sekunders inaktivitet.

## **Knapparnas funktion**

### **▲ UP**

- Tryck för att öka ett värde i valt program. Håll intryckt för att öka värdet snabbare. I minnesläget används knappen för att bläddra igenom sparade träningspass.

### **▼ Down**

- Tryck för att sänka ett värde i valt program. Håll intryckt för att sänka värdet snabbare. I minnesläget används knappen för att bläddra igenom sparade träningspass.

### **▶ RIGHT**

- Tryck för att hoppa mellan de olika värdena du vill ändra i valt program. I minnesläget och vid sammanfattning av träningspass används knappen för att se de olika varvtiderna.

### **◀ LEFT**

- Tryck för att hoppa mellan de olika värdena du vill ändra i valt program. I minnesläget och vid sammanfattning av träningspass används knappen för att se de olika varvtiderna.

### **STOP**

- Används för att gå tillbaka om du valt fel program.
- Under träningspasset stoppas passet om man trycker på STOP. Om du trycker en extra gång på STOP går du vidare till sammanfattningen av träningspasset. Om du trycker tre gånger går du tillbaka till läget IDLE.
- Om du kör ett träningsprogram sparas passet i minnet när du trycker på STOP.
- Håll STOP-knappen intryckt för att nollställa alla värden. Detta gör även att du kommer till läget "Idle" där du kan välja program.

### **ENTER**

- Används för att godkänna val av värden i träningsprogram.

### **DISPLAY**

- Genom att trycka på DISPLAY-knappen kan du se ett annat fönster med värden under träningspasset. Trycker du på DISPLAY avger datorn två ljudsignaler och växlar mellan att visa de olika värdefönsterna.
- Om du trycker på DISPLAY-knappen när träningssammanfattningen i minnesläget visas växlar datorn mellan de två olika fönsterna med värden.

## **Värden på skärmen**

### **S/M (Stroke rate)**

- Visar nuvarande roddtag per minut
- Visar ett värde mellan 1 och 99

### **Strokes**

- Visar det totala antalet roddtag under träningspasset
- Visar ett värde mellan 0 och 9 999

### **TIME**

- Tid för Quick Start går upp till 02:34:59.
- Tid för träningsprogram kan gå upp till 17:59:59
- Tiden börjar om när den maximala tiden uppnåtts

#### TOTAL METER, TOTAL METER/30 min

- Visar ett värde på upp till 99 999 meter
- TOTAL METER visar den totala sträckan som uppnåtts
- TOTAL METER/30 min beräknar sträckan som uppnås på 30 minuter utifrån nuvarande hastighet

#### CALORIES, CALORIES/HR

- Visar ett värde på upp till 9 999 kalorier
- Värdet börjar om från noll när den högsta nivån uppnås
- CALORIES/HR är en beräkning av hur många kalorier som uppnås på en timme med nuvarande hastighet

#### PULSE & DRAG

- Pulsvärden visas mellan 40 och 220 slag per minut. För att använda den här funktionen krävs ett pulsband med en frekvens på 5,3K Hz.

#### CYCLE

- Visar ett värde mellan 1 och 35
- Visas endast under intervallträning

#### WATT, AVE WATT

- Visar ett värde mellan 0 och 999
- Visar nuvarande watt-värde
- AVE WATT visar genomsnittligt watt-värde under träningspasset

#### TIME/500m, AVE TIME/500m

- Visar ett värde mellan 00:00 och 99:59 (minut:sekund)
- Time/500M är beräknad tid per 500 meter utifrån nuvarande hastighet
- AVE TIME/500M är genomsnittlig tid som används för att nå 500 meter ackumulerat under hela träningen

#### SPLIT TIME/500m, SPLIT CAL

- Visar ett värde upp 00:99:59 för TIME och mellan 0 och 9 999 för CAL (kalorier)
- TIME/500M visar genomsnittlig tid för nuvarande varv
- SPLIT CAL visar ackumulerat antal kalorier för nuvarande varv

#### SPLIT (XX)

- Visar ett värde mellan 0 och 35
- SPLIT visas i sammanfattningen av träningspasset och i minnesläget
- När SPLIT visar "0" på displayen innebär det att ingen varvtid har genomförts, vilket i sin tur innebär att det som visas är det totala träningspasset.

### **Quick mode**

Om du endast vill använd Quick mode och ha ett normalt träningspass utan program rekommenderar vi att du börjar ro med maskinen. Då startar datorm efter några sekunder och visar dina värden. Tryck på DISPLAY-knappen för att ändra vilka värden som visas

utifrån vad du vill se under passet.

## **Program**

Obs! Den här funktionen fungerar endast om datorns batterier är laddade.

Håll ENTER-knappen intryckt i 3 sekunder för att starta datorn. På det här sätter hamnar du direkt i läget IDLE. När du befinner dig i läget IDLE visas datum och tid på skärmen. Tryck upprepade gånger på PROG-knappen för att bläddra igenom de olika programmen.

Programmen visas i ordning:

Nedräkning tid – Nedräkning sträcka – Nedräkning kalorier – Intervall tid – Intervall sträcka – Intervall kalorier – Minnesläge

När du bestämt dig för ett program använder du pilknapparna vänster och höger för att välja vilken av siffrorna du vill ändra och pil upp och ned för att höja eller sänka värdet. När du har valt värde trycker du på Enter och kan sedan börja ro.

Vid intervallträning måste du trycka på ENTER efter önskat värde för träningstid och sedan använda pilknapparna för att ställa in önskad vilotid mellan intervallen.

### Nedräkning tid

- Räknar ned tiden utifrån valt värde
- Du kan välja nedräkningstid mellan 00:00:20 och 09:59:59
- Programmet startar när du börjar ro. När programmet är slut visar datorn en sammanfattning av ditt träningspass. Tryck på STOP-knappen för att spara det i MEMORY.

### Nedräkning sträcka

- Räknar ned sträckan utifrån valt värde
- Du kan välja nedräkning från 10 meter till 50 000 meter
- Programmet startar när du börjar ro. När programmet är slut visar datorn en sammanfattning av ditt träningspass. Tryck på STOP-knappen för att spara det i MEMORY.

### Nedräkning kalorier

- Räknar ned kalorier utifrån valt värde
- Du kan välja nedräkning från 10 till 5 000 kalorier

### Intervall efter tid

- Vid val av tidsintervall ställer du först in träningstid per intervall. Tryck på ENTER för att välja tid för vila
- Träningstid per intervall kan väljas mellan 00:00:20 och 09:59:59
- Vilotid per intervall kan väljas mellan 10 sekunder och 30 minuter
- Intervallcykel upp till 35 varv

### Intervall efter sträcka

- Vid val av intervall på sträcka ställer du först in sträcka per intervall. Tryck på ENTER för att välja tid för vila
- Sträcka per intervall kan väljas mellan 100 och 50 000 meter

- Vilotid per intervall kan väljas mellan 10 sekunder och 30 minuter
- Intervallcykel upp till 35 varv

### Intervall efter kalorier

- Vid val av intervall på kalorier ställer du först in kalorier per intervall. Tryck på ENTER för att välja tid för vila
- Kalorier per intervall kan väljas mellan 10 och 5 000 kalorier
- Vilotid per intervall kan väljas mellan 10 sekunder och 30 minuter
- Intervallcykel upp till 35 varv

### Minnesläge

- Efter att ha tryckt på PROG-knappen upprepade gånger kommer du till minnesläget, där du kan trycka på ENTER för att se tidigare träningspass. Här kan du bläddra igenom tidigare pass med hjälp av pil upp eller ned. Om du hittar ett träningspass du vill titta närmare på trycker du en gång till på ENTER för att bläddra igenom de olika varvtiderna under passet med hjälp av pilknapp höger eller vänster. Tryck på STOP för att gå tillbaka till översikten över träningspass.
- Endast program sparas i minnesläget. Quick Start-pass sparas inte.
- Minnesläget kan spara upp till 80 uppsättningar data och som mest 35 träningspass. (Exempel: Om du gör ett träningspass med nedräkning av 1 000 meter sparas tre uppsättningar data. Ett för själva passet och två varvtidsdata om 500 meter vardera)
- När du sparar ett träningspass och datorn inte har nog med minne så kommer det äldsta träningspasset att raderas automatiskt för att skapa utrymme.
- Ditt senaste träningspass har det lägsta numret i minnesläget.
- När du visar ett träningspass kan du trycka på DISPLAY för att se andra värden från passet.
- När SPLIT visar "00" visar den det totala värdet för träningspasset.
- Nedan visas hur datorn delar data utifrån vilket program som används.

#### **Nedräkning tid**

Regel	Varvtid
5–10 timmar	30 min
200 min–5 timmar	15min
100–200 min	10min
60–100min	5min
20–60min	3min
5–20min	1min
1–5min	30sek
10 sek–1 min	20sek

#### **Nedräkning kalorier**

Regel	Varvtid
4 000–5 000 kalorier	250 cal
3000–4000 kalorier	200cal
2000–3000 kalorier	150cal
1000–2000 kalorier	100cal
500–1000 kalorier	50cal
100–500 kalorier	20cal
10–100 kalorier	10cal

#### **Intervallprogram**

Regel	Varvtid
1 cykel = 1 varvtid	Upp till 35 varvtider

#### **Nedräkning sträcka**

Regel	Varvtid
20 000–50 000 meter	2000m
10 000–20 000 meter	1000m
500–10 000 meter	500m
100–500 meter	100m

Exempel:

Om du utför ett träningspass på 1 200 meter visar varvtiden "00" det totala värdet för 1 200 meter. 1 200 meter delas upp i varvtider om 500 meter som du kan se var för sig. Men eftersom de resterande 200 meterna inte når upp till kravet på 500 meter visas den inte som en egen varvtid.

## UNDERHÅLL

### INSPEKTION

Om något på träningsmaskinen inte fungerar som det ska kommer du att märka detta när du tränar. Vissa saker är inte lika uppenbara och kan öka risken för skador om det inte åtgärdas i rätt tid. Kontrollera produkten rörande sprickor, böjningar med mera som inte ska förekomma. Kontrollera även produktens svetsfogar regelbundet, för att säkerställa att det inte har uppkommit sprickor under belastningen. Inspektion ska utföras minst en gång i månaden.

### RENGÖRING

Torka av stoppade ytor efter varje användning med en lätt fuktad trasa eller desinficerande spray. Svett kan torka ut stoppade och klädda ytor, vilket kan leda till tidig sprickbildning och/eller blekning av materialet. Använd vinylbalsam eller skinnbalsam en gång i månaden på stoppade/klädda ytor för att hålla materialet mjukt och motståndskraftigt mot sprickor och revor. Dessa produkter kan köpas i en möbelbutik. Torka av alla andra delar av produkten varannan vecka för att hålla delarna fria från damm, oftare om du använder krita runt träningsmaskinen. Krita kan tränga in i svänghjul/lager, valsar, vikthissar och andra rörliga delar och orsaka skada på dessa. Rengör oftare och noggrannare om du använder krita på eller runt din träningsmaskin.

### SMÖRJNING

Olja in och smörj rörliga delar en gång per månad, eller oftare om det föreligger behov av det. Säkerställ att du applicerar olja på viktbanan (d.v.s. de vertikala stolparna som viktstången glider på) varje månad om din produkt har sådan, eller oftare om produkten används ofta. Använd silikonbaserad spray på en trasa och smörj hela längden som viktstången löper på. Vissa maskiner kan ha fett på rörliga leder.

## VIKTIGT BETRÄFFANDE SERVICE

**Om det skulle uppstå roblem av något slag, kontakta Mylna Service. Vi skulle vilja att ni kontaktar oss innan du kontaktar butiken så att vi kan erbjuda dig bästa möjliga hjälp.**

Besök vår hemsida [www.mylناسport.se](http://www.mylناسport.se) - här hittar du information om produkterna, bruksanvisningar, ett kontaktformulär som du kan använda för att komma i kontakt med oss och möjlighet att beställa reservdelar. Genom att fylla ut kontakformuläret ger du oss den information vi behöver för att hjälpa dig så effektivt som möjligt.

## IMPORTANT INFORMATION

The application of this fitness device is business/fitness room, any guarantees lapse when using the appliance in commercial environments such as a fitness center. There are separate models that are suitable for commercial e-environments.

The appliance may only be used as described in this manual.

The owner of the appliance is responsible for ensuring that all users are familiar with these safety rules.

During assembly, make sure that all screws and nuts are in the correct position and that they enter properly, before you start tightening any of them.

Place the appliance on a flat and level surface.

Do not use or store the appliance outdoors or in rooms with abnormally high humidity. It is not recommended to use the appliance in a garage, carport or on a covered terrace. The appliance should not be placed where it is exposed to direct sunlight. The product is intended to be placed in rooms at normal room temperature (above 16 degrees). Store the appliance dry and frost-free.

It is recommended to use a substrate mat, to eliminate the chances of flooring or floor coverings taking damage ifm. use of the appliance. Make sure that the transport wheels of the product do not damage the floor before moving it, any damage is not covered.

Before each use; ensure that all screws and nuts are well tightened. If loose or defective parts are detected; make sure that no one uses the appliance until it is in satisfactory condition again.

Wear suitable shoes when using the appliance. The use of shoes with a coarse pattern should not be used due to wear.

The appliance may only be used by one person at a time.

On adjustments; make sure adjusting screws are firmly tightened before using the appliance. Loose adjusting screws lead to more movement and faster wear than necessary.

Children must not use the appliance unattended, nor should they be in the vicinity when the appliance is in use by others.

The appliance should not be used by persons weighing more than 200 kg.

The appliance should not be used if you do not use it. medical or physical treatment, unless specifically recommended by your doctor or physiotherapist.

The pulse function of the product is not a medical device, it will also differ from the heart rate clock and other appliances that measure heart rate. Hsingle-sight is to give an indication of the actual heart rate of the user. For more accurate heart rate monitoring, heart rate belt or heart rate watch is recommended.

Values such as speed, distance and calories etc. will differ.

Read the instructions in the user manual for cleaning and maintenance carefully. Following these instructions can be decisive for the overall life span of both individual components and the product. Failure to perform maintenance as described in this manual may result in warranty lapses.

The appliance consists of parts that are wear parts, interchangeable parts and parts that will last the life of the product provided that the product is used normally. Wear parts have a warranty of 1 year. Wear parts must be considered replaced within 1-2 years from the time the product is used related to the amount of the product used. Replaceable parts have a warranty of 2 years.

There are reservations for printing errors in the manual.

## **MAINTENANCE**

### **INSPECTION**

When something on the machine is not working properly, you will often notice it when exercising. Some things are not as obvious and can increase the chance of injury if they are not noticed in time. Check the equipment for cracks, bends, etc. that should not be there. Also check the different welding points on the machine occasionally to ensure that no one has cracked under the load. Carry out inspection at least once a month.

### **CLEANING**

Wipe upholstered surfaces after each use with a damp cloth or disinfectant spray. Sweat dries out padded surfaces and can cause early cracking/fading of the material. Use a vinyl balm or leather balm once a month on the padded surfaces to keep the material soft and resistant to cracks and tearing. This can be purchased from furniture retailers.

Wipe all other parts of the equipment every two weeks to keep them dust-free, more often if you use chalk around the machine. Chalk can enter swing bearings, pulley bearings, weightlifters and other moving parts and damage them. Clean more often and thoroughly if you use chalk on or around your home equipment.

### **LUBRICATION**

Oil or butter the parts that move once a month - more if necessary.

Make sure that oil is applied to the weight paths (i.e. the vertical bars on which the weight stack slides) each month if the model has this, more often if used extensively. Apply silicone-based spray to a rag and lubricate the entire length at which the weight stack runs. Some machines may have grease on moving joints.

## **IMPORTANT REGARDING SERVICE**

**In the event of problems of any kind, please contact Mylna Service. We would like you to contact us before contacting the store so we can offer you the best possible help.**

Visit our website [www.mylnasport.no](http://www.mylnasport.no) - here you will find information about the products, user manuals, a contact form to get in touch with us and possibility to order spare parts. By filling out the contact form you give us the information we need to help you as effectively



as possible.

## TÄRKEITÄ TIETOJA



Tämän kuntolaitteen käyttöalue on yritys/kotikuntosali, ja takuut raukeavat, kun laitetta käytetään kaupallisissa ympäristöissä, kuten kuntokeskuksessa. Muut mallit soveltuvat kaupallisiin ja usean käyttäjän ympäristöihin.

Laitetta saa käyttää vain tässä käyttöohjeessa kuvatulla tavalla.

Laitteen omistaja on vastuussa siitä, että kaikki käyttäjät ovat tietoisia näistä turvallisuussäännöistä.

Kokoonpanon aikana: Varmista ennen kaikkien kiristämistä, että kaikki ruuvit ja mutterit ovat oikeassa kohdassa ja että ne menevät oikein päin.

Aseta laite tasaiselle ja vakaalle alustalle.

Laitetta ei saa käyttää tai säilyttää ulkona tai tiloissa, joissa on poikkeuksellisen korkea kosteus. Laitetta ei suositella käytettäväksi autotallissa, autokatoksessa tai katetulla terassilla. Laitetta ei saa sijoittaa ulos suoraan auringonvaloon. Laite on tarkoitettu sijoitettavaksi tiloihin, joissa on normaali huonelämpötila (yli 16 astetta). Laite on varastoitava kuivassa ja jäätymättömässä tilassa.

On suositeltavaa käyttää alusmattoa, jotta estetään lattian tai lattianpäällysteen vaurioituminen laitteen käytössä. Varmista, että laitteen kuljetuspyörä ei vahingoita lattiaa, ennen kuin siirrät sitä, vaurioita ei korvata.

Varmista ennen jokaista käyttökertaa, että kaikki ruuvit ja mutterit ovat tiukalla. Jos havaitset löysiä tai viallisia osia, varmista, ettei kukaan käytä laitetta, ennen kuin se on jälleen tyydyttävässä kunnossa.

Pidä sopivia kenkiä, kun käytät laitetta. Karkeakuvioisten kenkien käyttöä ei suositella kulumisen vuoksi.

Laitetta saa käyttää vain yksi henkilö kerrallaan.

Kun teet säätöjä: Varmista ennen laitteen käyttöä, että säätöruuvit ovat tiukalla. Löysät säätöruuvit liikkuvat enemmän ja nopeuttavat kulumista.

Lapset eivät saa käyttää laitetta ilman valvontaa, eivätkä he saa olla lähellä, kun muut käyttävät laitetta.

Laitetta eivät saa käyttää yli 200 kg painavat henkilöt.

Laitetta ei tule käyttää lääketieteellisen hoidon tai fysioterapian yhteydessä, ellei lääkäri tai fysioterapeutti nimenomaan suosittele.

Tuotteen syketoiminto ei ole lääketieteellinen laite, se poikkeaa myös sykemittarilla ja muilla sykettä mittaavilla laitteilla tehdyistä mittauksista. Tarkoituksena on antaa tietoja käyttäjän todellisesta sykkeestä. Jos tarvitset tarkempaa sykemittausta, suositellaan sykevyötä tai sykemittaria.

Arvot, kuten nopeus, matka ja kalorit jne., eroavat toisistaan.

Lue puhdistus- ja huolto-ohjeet huolellisesti käyttöohjeesta. Näiden ohjeiden noudattaminen voi olla ratkaisevan tärkeää sekä yksittäisten komponenttien että tuotteen koko käyttöiän kannalta. Jos tässä käyttöohjeessa kuvattu huolto jätetään suorittamatta, takuu voi mitätöityä.

Laite koostuu osista, jotka ovat kuluvia osia, vaihdettavista osista ja osista, jotka kestävät tuotteen käyttöiän edellyttäen, että tuotetta käytetään normaalilla tavalla. Kulutusosien takuu on 1 vuosi. Kuluvat osat tulee vaihtaa 1-2 vuoden kuluessa tuotteen käyttöönotosta riippuen sen käytöstä. Vaihdettaville osille on 2 vuoden takuu.

Emme vastaa käyttöohjeessa olevista painovirheistä.

## KONSOLIN KÄYTTÖ



### Yleisiä tietoja konsolista

#### Konsolin käynnistäminen

- Kun aloitat soudun, konsoli käynnistyy muutamassa sekunnissa. Kun konsoli käynnistetään tällä tavalla, se käynnistyy automaattisesti "Quick Start"-tilassa.
- Voit käynnistää konsolin myös pitämällä ENTER-painiketta painettuna 3 sekunnin ajan. Silloin tietokone käynnistyy IDLE-tilassa. Suosittelemme, että aloitat tällä tavalla, jos haluat harjoitella tietyllä ohjelmalla. Huomaa, että tämä käynnistystapa toimii vain, jos konsolissa on paristo.

## Ensimmäinen käynnistys

- Kun käynnistät konsolin ensimmäisen kerran, konsoli pyytää sinua syöttämään päivämäärän ja kellonajan. Käytä nuolia navigoidaksesi kunkin numeron välillä. Kun olet määrittänyt päivämäärän ja kellonajan, paina ENTER
- Jos haluat muuttaa aikaa tai päivämäärää myöhemmin, voit pitää PROG- ja DISPLAY -painikkeita painettuna samanaikaisesti kun olet IDLE-tilassa.

## Kun konsoli sammuu

- Kun konsoli on IDLE-tilassa, se sammuu 20 sekunnin käyttämättömyyden jälkeen.
- Jos olet intervalliohjelmassa, konsoli sammuu 2 minuutin käyttämättömyyden jälkeen. Tämä ei päde, jos konsoli on lähtölaskentatilassa intervalliharjoitukselle syöttämäsi lepoajan ajan.
- Kaikissa muissa ohjelmissa ja Quick Startissa konsoli sammuu, kun sitä ei käytetä 30 sekuntiin.

## Painikkeiden toiminnot

### ▲ UP

- Lisää arvoa valitussa ohjelmassa. Paina ja pidä painettuna, niin arvo nousee nopeasti. Memory Mode -tilassa painiketta käytetään tallennettujen harjoitusten selaamiseen.

### ▼ Down

- Vähennä arvoa valitussa ohjelmassa. Paina ja pidä painettuna, niin arvo vähenee nopeasti. Memory Mode -tilassa painiketta käytetään tallennettujen harjoitusten selaamiseen.

### ▶ RIGHT

- Paina siirtyäksesi eri arvojen välillä, joita haluat muuttaa valitussa ohjelmassa. Memory Mode -tilassa ja harjoituksen yhteenvedossa painiketta käytetään eri kierrosten näkemiseen.

### ◀ LEFT

- Paina siirtyäksesi eri arvojen välillä, joita haluat muuttaa valitussa ohjelmassa. Memory Mode -tilassa ja harjoituksen yhteenvedossa painiketta käytetään eri kierrosten näkemiseen.

### STOP

- Käytetään takaisin palaamiseen, jos olet valinnut väärän ohjelman.
- Harjoituksen aikana STOPin painaminen pysäyttää harjoituksen. Jos painat STOP toisen kerran, siiryt treenin yhteenvedoon. Kun painat sitä kolme kertaa, palaat IDLE-tilaan.
- Kun harjoittelet harjoitusohjelmassa, STOP-painikkeen painaminen tallentaa harjoituksen muistiin.
- Pidä STOP-painiketta painettuna kaikkien arvojen nollaamiseksi. Tämä vie sinut myös IDLE-tilaan, jossa voit valita ohjelmia.

## ENTER

- Painettu hyväksyäksesi arvojen valinnan harjoitusohjelmassa

## DISPLAY

- Painamalla DISPLAY-painiketta näet toisen arvoikkunan harjoituksen aikana. Jos painat DISPLAY uudelleen, konsolista kuuluu kaksi 2 piippausta ja vaihtaa sitten kahden eri arvoikkunan näyttämisen välillä.
- Kun katsot harjoituksen yhteenvedoa muistitilassa, DISPLAY-painikkeen painaminen saa konsolin vaihtamaan kahden eri arvoikkunan välillä.

## **Näytöllä näkyvät arvot**

### S/M (Stroke rate)

- Näyttää nykyisen vetojen määrän minuutissa
- Näyttää arvot välillä 1-99

### Strokes

- Näyttää vetojen kokonaismäärän harjoituksen aikana
- Näyttää arvot 0-9999

### TIME

- Pikakäynnistysaika jatkuu 02:34:59:ään.
- Harjoitusohjelman kesto voi olla jopa 17:59:59
- Aika alkaa alusta, jos enimmäisaika saavutetaan

### TOTAL METER, TOTAL METER/30 min

- Näyttää arvot 99999 metriin asti
- TOTAL METER näyttää soudetun kokonaismäärän
- TOTAL METER/30 min arvioi 30 minuutin kuluttua saavutetun matkan nykyisen nopeuden perusteella

### CALORIES, CALORIES/HR

- Näyttää arvot 9 999 kaloriin asti
- Arvo alkaa alusta, jos maksimitaso on saavutettu
- CALORIES/HR on arvio siitä, kuinka monta kaloria kertyy tunnissa nykyisellä nopeudella

### SYKE JA VETO

- Pulse-arvo näyttää 40 - 220 lyöntiä minuutissa. Tämän toiminnon käyttöön tarvitaan sykevyötä, jonka taajuus on 5,3 kHz.

### CYCLE (Sykli)

- Näyttää arvot välillä 1 - 35
- Näkyy vain intervalliharjoituksen aikana

### WATT, AVE WATT

- Näyttää arvot 0 - 999
- Näyttää nykyiset watit
- AVE WATT näyttää keskimääräisen wattimäärän koko harjoituksen aikana

### TIME/500m, AVE TIME/500m

- Näyttää arvon välillä 00:00-99:59 (minuutti: sekunti)
- Time/500M on arvioitu aika 500 metriä kohden nykyisen nopeuden perusteella
- AVE TIME/500M on keskimääräinen aika, jolla saavutetaan 500 metriä koko harjoituksen aikana

### SPLIT TIME/500m, SPLIT CAL

- Näyttää arvon välillä 00:99:59 TIME ja 0-9999 CAL (kalorit)
- TIME/500M näyttää nykyisen kierrosten keskimääräisen ajan
- SPLIT CAL näyttää kertyneet kalorit nykyisellä kierroksellasi

### SPLIT (XX)

- Näyttää arvot välillä 0 - 35
- SPLIT näkyy harjoituksen yhteenvedossa ja Memory mode -tilassa
- Kun SPLIT näyttää «0» näytössä, se tarkoittaa, ettei kierrosta ole suoritettu, ja näytössä näkyy harjoituksen kokonaismäärä.

### **Quick mode**

Jos haluat käyttää vain Quick mode -tilaa ja harjoitella normaalisti ilman ohjelmia, suosittelemme aloittamaan soutamisen laitteella. Sitten konsoli käynnistyy muutaman sekunnin kuluttua ja näyttää arvosi.

Paina DISPLAY -painiketta muuttaaksesi, mitkä arvot näytetään sen mukaan, mitä haluat nähdä istunnon aikana.

### **Ohjelmat**

Huomaa: Tämä toiminto toimii vain paristoilla konsolissa.

Käynnistä konsoli pitämällä ENTER-painiketta painettuna 3 sekuntia. Näin pääset suoraan IDLE-tilaan. Kun olet IDLE-tilassa, päivämäärä ja aika näkyvät näytöllä.

Paina PROG-painiketta toistuvasti selataksesi eri ohjelmia.

Ohjelmat näytetään järjestyksessä:

Vähenevä aika - vähenevä matka - vähenevät kalorit - intervalliaika - intervallimatka - intervallikalori - muistitila

Kun olet valinnut ohjelman, käytä vasenta ja oikeaa nuolinäppäintä valitaksesi, mitkä numerot haluat muuttaa, ja ylä- ja alanuolinäppäimillä lisätäksesi tai pienentääksesi arvoa. Kun olet valinnut arvon, paina ENTER ja voit aloittaa soutamisen.

Intervalliharjoittelun aikana paina ENTER halutun arvoisen harjoitusajan jälkeen ja aseta sitten nuolinäppäimillä haluamasi tauko aika intervallien välillä.

#### Vähenevä aika

- Laskee aikaa alaspäin valitusta arvosta
- Voit valita vähenevän ajan väliltä 00:00:20-09:59:59
- Ohjelma käynnistyy, kun aloitat soutamisen. Kun ohjelma on valmis, konsoli näyttää yhteenvedon harjoituksestasi. Paina STOP-painiketta tallentaaksesi sen muistiin.

#### Vähenevä matka

- Laskee matkaa alaspäin valitusta arvosta
- Voit valita vähenevän arvon 10 - 50 000 metriin väliltä
- Ohjelma käynnistyy, kun aloitat soutamisen. Kun ohjelma on valmis, konsoli näyttää yhteenvedon harjoituksestasi. Paina STOP-painiketta tallentaaksesi sen muistiin.

#### Vähenevät kalorit

- Laskee kalorit valitusta arvosta alaspäin
- Voit valita aloitusarvon välillä 10 - 5000 kaloria

#### Aikaintervallit

- Kun valitset aikaväliä, syötä ensin harjoitusaika intervallia kohti. Paina ENTER ja valitse sitten lepoaika
- Harjoitusaika intervallia kohden voidaan valita välillä 00:00:20-09:59:59
- Lepoaika intervallia kohden voidaan valita 10 sekunnista 30 minuuttiin
- Intervalleja enintään 35 kierrosta

#### Matkaintervallit

- Kun valitset intervallimatkan, matka intervallia kohti asetetaan ensin. Paina ENTER ja valitse sitten lepoaika
- Matka per intervalli voidaan valita 100 metristä 50 000 metriin
- Lepoaika intervallia kohden voidaan valita 10 sekunnista 30 minuuttiin
- Intervalleja enintään 35 kierrosta

#### Kalori-intervallit

- Kun valitset kalori-intervallin, lisää ensin kalorit intervallia kohti. Paina ENTER ja valitse sitten lepoaika
- Kalorit intervallia kohden voidaan valita välillä 10 - 5000 kaloria
- Lepoaika intervallia kohden voidaan valita 10 sekunnista 30 minuuttiin
- Intervalleja enintään 35 kierrosta

#### Memory mode

- Kun olet painanut PROG-painiketta toistuvasti siirtyäksesi muistitilaan, paina ENTER nähdäksesi edelliset harjoitukset. Täällä voit selata aikaisempia istuntoja käyttämällä ylä- tai alanuolta. Jos löydät harjoituksen, jota haluat tarkastella lähemmin, paina ENTER uudelleen ja selaa sitten harjoituksen eri jaksoja käyttämällä oikeaa tai vasenta nuolinäppäintä. Paina STOP palataksesi harjoitusluetteloon.
- Vain ohjelmat tallennetaan Memory mode -tilaan. Quick Start -harjoituksia ei tallenneta.
- Memory mode -tilaan voi tallentaa jopa 80 datasarjaa ja enintään 35 harjoitusta. (Esimerkki: Jos teet harjoituksen, jossa soudat 1000 metriä alaspäin, 3 osaa dataa tallennetaan 1 varsinaiselle harjoitukselle ja 2 jaettua dataa, kumpikin 500 metriä)
- Kun tallennat harjoituksen ja konsolissa ei ole tarpeeksi muistia, se poistaa automaattisesti vanhimman harjoituksen.
- Viimeisellä harjoituksellasi on pienin luku Memory mode -tilassa
- Kun tarkastelet harjoitusta, voit painaa DISPLAY nähdäksesi muut harjoituksen arvot.
- Kun SPLIT näyttää "00", näytetään kokonaisharjoitus.
- Alla näytetään, kuinka konsoli jakaa tiedot käyttämäsi ohjelman perusteella.

### Vähenevä aika

Rule	Kierros
5-10 tuntia	30 min
200 min -5 tuntia	15 min
100 - 200 min	10 min
60 - 100 min	5 min
20 - 60 min	3 min
5 - 20 min	1 min
1 - 5 min	30 s
20 s - 1min	20 s

### Vähenevät kalorit

Rule	Kierros
4000 - 5000 kaloria	250 cal
3000 - 4000 kaloria	200 cal
2000 - 3000 kaloria	150 cal
1000 - 2000 kaloria	100 cal
500 - 1000 kaloria	50 cal
100 - 500 kaloria	20 cal
10 - 100 kaloria	10 cal

### Intervalliohjelma

Rule	Kierros
1 sykli = 1 kierros	Enintään 35 kierrosta

### Vähenevä matka

Rule	Kierros
20 000 - 50 000 metriä	2000 m
10 000 - 20 000 metriä	1000 m
500 - 10 000 metriä	500 m
100 - 500 metriä	100 m

#### Esim:

Jos teet 1200 metrin harjoituksen, kierros «00» näyttää kokonaismatkan 1 200 metriä. 1200 metriä jaetaan 500 metrin kierroksiin, joita voit tarkastella erikseen. Mutta koska loput 200 metriä eivät täytä 500 metrin vaatimusta, se ei näy erillisenä kierroksena

## HUOLTO

### TARKASTUS

Kun jokin laitteen osa ei toimi kunnolla, huomaat sen usein harjoituksen aikana. Jotkin asiat eivät ole niin ilmeisiä, mutta ne voivat lisätä loukkaantumisen mahdollisuutta, jos niitä ei huomata ajoissa. Tarkista, ettei laitteessa ole kolhuja, mutkia jne., joita siinä ei pitäisi olla. Tarkista myös koneen eri hitsauskohdat silloin tällöin varmistaaksesi, ettei mikään niistä ole murtunut kuormituksen alla. Suorita tarkastus vähintään kerran kuukaudessa.

### PUHDISTUS

Pyypi pehmustetut pinnat jokaisen käyttökerran jälkeen kostealla liinalla tai desinfiointisuihkeella. Hiki kuivuu verhoilluille pinnoille ja voi aiheuttaa materiaalin varhaisen

halkeilun / haalistumisen. Käytä kerran kuukaudessa vinyylihoitoainetta tai nahkabalsamia verhoilluille pinnoille, jotta materiaali pysyy pehmeänä ja eikä lohkeile tai repeile. Ainetta voi ostaa huonekalukaupoista.

Pyyhi pölyt kaikista muista laitteen osista viikoittain ja useammin, jos käytät laitteen ympärillä magnesiumia. Magnesium voi päästä nivel- ja rullalaakereihin, keinuviipuihin ja muihin liikkuviin osiin ja vahingoittaa niitä. Puhdista useammin ja perusteellisemmin, jos käytät magnesiumia laitteita käyttäessäsi tai niiden läheisyydessä.

## **VOITELU**

Öljyä tai voitele liikkuvat osat kerran kuukaudessa - tarvittaessa useammin Varmista, että painotangot (eli pystysuorat pylväät, joiden päällä painopino liikkuu) öljytään kuukausittain, jos mallissa on sellaiset, ja useammin, jos laitetta käytetään paljon. Käytä silikonipohjaista suihketta ja voitele koko tangon pituus. Joissakin laitteissa voi olla voiteluainetta liikkuvissa nivelissä.

## **TÄRKEÄÄ LIITTYEN HUOLTOON**

**Jos jonkinlaisia ongelmia tuotteen kanssa sattuisi ilmenemään, ole yhteydessä Mylna Serviceen.**

**Haluamme auttaa teitä parhaalla mahdollisella tavalla ja toivoisimme että olette yhteydessä meihin suoraan ennen asiointia myyjän kanssa.**

Tutustu sivuihimme [www.mylناسport.fi](http://www.mylناسport.fi) - Sieltä löydät mm. Tuotetietoa, ohjekirjoja ja yhteydenottolomakkeen. Tätä kautta voit olla meihin yhteydessä ja mm. tilata varaosia. Täyttämällä lomakkeen me saamme kaiken tarvittavan tiedon, jolla voimme palvella sinua parhaalla tavalla

## **WICHTIGE INFORMATONEN**



Dieses Trainingsgerät ist für Betriebe/Fitnessräume vorgesehen. Die kommerzielle Nutzung, z. B. in Fitnesscentern, führt zum Erlöschen eventueller Garantien. Für kommerzielle Anwendungsgebiete gibt es eigene Modelle.

Das Gerät darf ausschließlich gemäß dieser Bedienungsanleitung verwendet werden.

Der Eigentümer des Geräts hat dafür Sorge zu tragen, dass alle Benutzer diese Sicherheitsbestimmungen kennen.

Stellen Sie bei der Montage sicher, dass alle Schrauben und Muttern an den richtigen Positionen verbaut wurden und korrekt in den Bohrungen sitzen, bevor Sie mit dem



Festziehen beginnen.

Stellen Sie das Gerät auf einem flachen und ebenen Untergrund auf.

Das Gerät darf nicht im Außenbereich oder in Räumen mit außergewöhnlich hoher Luftfeuchtigkeit verwendet oder aufbewahrt werden. Es wird davon abgeraten, das Gerät in einer Garage, einem Carport oder auf einer überdachten Terrasse zu nutzen. Das Gerät darf keiner direkten Sonneneinstrahlung ausgesetzt sein. Das Gerät ist für die Platzierung in einem Raum mit normaler Raumtemperatur (über 16 °C) vorgesehen. Das Gerät ist an einem trockenen und frostfreien Ort aufzubewahren.

Es wird empfohlen, das Gerät auf einer Unterlage aufzustellen, um eventuelle Schäden am Fußboden oder Bodenbelag infolge der Nutzung des Geräts zu vermeiden. Vergewissern Sie sich, dass das Transportrad des Produkts den Fußboden nicht beschädigt, bevor Sie das Produkt damit bewegen; es besteht keine Haftung für eventuelle Schäden.

Vergewissern Sie sich vor jeder Verwendung, dass Schrauben und Muttern ordnungsgemäß festgezogen sind. Wenn lose oder defekte Teile festgestellt werden, sorgen Sie dafür, dass das Gerät nicht verwendet wird, bis ein einwandfreier Zustand wiederhergestellt ist.

Tragen Sie bei der Verwendung des Geräts geeignetes Schuhwerk. Schuhe mit grobem Profil sind ungeeignet, da diese zu Verschleiß führen.

Das Gerät darf immer nur von einer Person gleichzeitig genutzt werden.

Wenn Sie Einstellungen vornehmen, vergewissern Sie sich, dass die Einstellschrauben fest angezogen sind, bevor Sie das Gerät verwenden. Lockere Einstellschrauben führen zu mehr Bewegung und höherem Verschleiß als notwendig.

Ohne Aufsicht dürfen Kinder oder Tiere das Gerät nicht benutzen, und sie dürfen sich nicht in seiner Nähe aufhalten, während es von anderen genutzt wird.

Das Gerät darf nicht von Personen mit einem Gewicht von mehr als 200 kg verwendet werden.

Das Gerät darf nicht in Verbindung mit medizinischen oder physischen Behandlungen verwendet werden, sofern dies nicht explizit durch den Arzt oder Physiotherapeuten empfohlen wird.

Die Pulsfunktion des Produkts ist keine medizinische Vorrichtung, die gemessenen Werte werden von den Messungen einer Pulsuhr und anderer pulsmessender Geräte abweichen. Die Pulsfunktion soll lediglich einen Anhaltspunkt für den tatsächlichen Puls den Nutzers bieten. Ist eine präzisere Pulsmessung erforderlich, wird ein Pulsgürtel oder eine Pulsuhr empfohlen.

Werte wie Geschwindigkeit, Distanz und Kalorien etc. können abweichen.

Lesen Sie die Anweisungen bezüglich Reinigung und Wartung/Pflege ganz hinten im Benutzerhandbuch sorgfältig durch. Die Befolgung dieser Anweisungen kann entscheidend für die Gesamtlebensdauer sowohl der Einzelkomponenten als auch des gesamten Produkts sein. Werden die in diesem Handbuch erläuterten

Wartungs-/Pflegemaßnahmen nicht ausgeführt, kann dies zum Erlöschen der Garantie führen.

Das Gerät besteht aus Verschleißteilen, austauschbaren Teilen und Teilen, die über die gesamte Lebensdauer des Produktes halten, sofern das Produkt bestimmungsgemäß verwendet wird. Verschleißteile haben eine Garantielaufzeit von einem (1) Jahr. Verschleißteile müssen voraussichtlich im Laufe von 1-2 Jahren nach Ingebrauchnahme des Produkts ausgetauscht werden, abhängig davon, wie stark das Produkt genutzt wird. Austauschbare Teile haben eine Garantielaufzeit von zwei (2) Jahren.

Eventuelle Druckfehler im Handbuch vorbehalten.



## BEDIENUNG DES COMPUTERS



### Allgemeine Informationen zum Computer

#### Starten des Computers

- Wenn Sie beginnen zu rudern, startet der Computer nach einigen Sekunden. Wenn Sie den Computer auf diese Weise starten, wird automatisch der Schnellstart-Modus "Quick Start" aufgerufen.
- Sie können den Computer auch starten, indem Sie die Taste "ENTER" drei Sekunden lang gedrückt halten. In diesem Fall wird automatisch der Leerlauf-Modus "IDLE" aufgerufen. Wir empfehlen, den Computer auf diese Weise zu starten, wenn Sie mit einem bestimmten Programm trainieren möchten. Beachten Sie, dass diese Startmethode nur funktioniert, wenn Sie eine Batterie in den Computer eingelegt haben.

#### Erster Start

- Beim ersten Starten der Konsole fordert der Computer Sie auf, das Datum und die Uhrzeit einzugeben. Navigieren Sie mit den Pfeiltasten zu den einzelnen Ziffern. Wenn Sie die Eingabe von Datum und Uhrzeit abgeschlossen haben, bestätigen Sie Ihre Eingabe durch Drücken der Taste "ENTER".

- Um die Uhrzeit oder das Datum zu einem späteren Zeitpunkt zu ändern, drücken Sie gleichzeitig die Tasten "PROG" und "DISPLAY", während Sie sich im Modus "IDLE" befinden.

## **Abschalten des Computers**

- Wenn sich der Computer im Modus "IDLE" befindet, schaltet er sich automatisch nach 20 Sekunden Inaktivität aus.
- Wenn Sie ein Intervallprogramm ausführen, schaltet sich der Computer nach zwei Minuten Inaktivität automatisch aus. Dies gilt nicht, wenn die Konsole sich in einem Countdown-Modus befindet und Sie in einer Intervall-Trainingseinheit eine Pausenzeit eingestellt haben.
- Bei allen anderen Programmen sowie im Modus "Quick Start" schaltet sich die Konsole nach 30 Sekunden Inaktivität aus.

## **Tastenfunktionen**

### ▲ UP (Nach oben)

- Drücken Sie diese Taste, um einen Wert in einem ausgewählten Programm zu erhöhen. Um den Wert schnell zu erhöhen, halten Sie die Taste gedrückt. Im Memory-Modus blättern Sie mit dieser Taste durch die gespeicherten Trainingseinheiten.

### ▼ DOWN (Nach unten)

- Drücken Sie diese Taste, um einen Wert in einem ausgewählten Programm zu verringern. Um den Wert schnell zu verringern, halten Sie die Taste gedrückt. Im Memory-Modus blättern Sie mit dieser Taste durch die gespeicherten Trainingseinheiten.

### ▶ RIGHT (Rechts)

- Drücken Sie diese Taste, um zu den verschiedenen Werten zu springen, die Sie in einem ausgewählten Programm ändern möchten. Im Memory-Modus und in der Zusammenfassung der Trainingseinheit verwenden Sie diese Taste, um die verschiedenen Teileinheiten anzuzeigen.

### ◀ LEFT (Links)

- Drücken Sie diese Taste, um zu den verschiedenen Werten zu springen, die Sie in einem ausgewählten Programm ändern möchten. Im Memory-Modus und in der Zusammenfassung der Trainingseinheit verwenden Sie diese Taste, um die verschiedenen Teileinheiten anzuzeigen.

### STOP (Stopp)

- Mit dieser Taste springen Sie zurück, wenn Sie beispielsweise das falsche Programm ausgewählt haben.
- Während einer Trainingseinheit können Sie das Training durch Drücken der Taste "Stop" anhalten. Wenn Sie die Taste "Stop" erneut drücken, gelangen Sie zur Zusammenfassung der Trainingseinheit. Wenn Sie die Taste "Stop" dreimal drücken, kehren Sie in den Modus "IDLE" zurück.

- Wenn Sie in einem Trainingsprogramm trainieren, wird die Trainingseinheit durch Drücken der Taste "Stop" im Speicher (Memory) hinterlegt.
- Indem Sie die Taste "Stop" gedrückt halten, werden alle Werte auf Null zurückgesetzt. Dies hat außerdem zur Folge, dass Sie in den Modus "IDLE" zurückkehren, in dem Sie Programme auswählen können.

### ENTER

- Durch Drücken dieser Taste bestätigen Sie die Auswahl von Werten im Trainingsprogramm.

### DISPLAY (Anzeigen)

- Durch Drücken der Taste "DISPLAY" können Sie während der Trainingseinheit ein anderes Fenster mit Werten anzeigen. Wenn Sie die Taste "DISPLAY" erneut drücken, gibt der Computer zwei Tonsignale aus und wechselt zwischen der Anzeige der beiden verschiedenen Werte-Fenster.
- Wenn Sie eine Trainingszusammenfassung im Memory-Modus anzeigen, führt das Drücken der Taste "DISPLAY" dazu, dass der Computer zwischen den beiden verschiedenen Werte-Fenstern wechselt.

## **Werte auf dem Bildschirm**

### S/M (Stroke rate, Schlagzahl)

- Zeigt die Anzahl der Ruderschläge pro Minute an.
- Zeigt einen Wert zwischen 1 und 99.

### Strokes (Schläge)

- Zeigt die Gesamtzahl der Ruderschläge während einer Trainingseinheit an.
- Zeigt einen Wert zwischen 0 und 9999.

### TIME (Zeit)

- Die maximale Zeit im Modus "Quick Start" ist 02:34:59.
- Die maximale Zeit im Trainingsprogramm ist 17:59:59.
- Nach Erreichen der maximalen Zeit beginnt die Zeit wieder neu.

### TOTAL METER, TOTAL METER/30MIN (Meter gesamt, Meter gesamt/30 Min.)

- Zeigt einen Wert von maximal 99.999 Metern.
- "TOTAL METER" zeigt die erreichte Gesamtdistanz
- "TOTAL METER/30MIN" schätzt, welche Distanz bei der aktuellen Geschwindigkeit innerhalb von 30 Minuten erreicht wird.

### CALORIES, CALORIES/HR (Kalorien, Kalorien/Stunde)

- Zeigt einen Wert von maximal 9.999 Kalorien.
- Nach Erreichen des maximalen Werts beginnt die Kalorienzahl wieder bei Null.
- "CALORIES/HR" schätzt, wie viele Kalorien bei der aktuellen Geschwindigkeit innerhalb einer Stunde verbraucht werden

### PULSE & DRAG (Puls)

- Zeigt einen Wert von 40 bis 220 Schlägen pro Minute. Um diese Funktion nutzen zu können, benötigen Sie einen Pulsgürtel mit einer Frequenz von 5,3 kHz.

### CYCLE (Zyklus)

- Zeigt einen Wert zwischen 1 und 35.
- Wird nur beim Intervalltraining angezeigt.

### WATT, AVE WATT (Wattzahl, durchschnittliche Wattzahl)

- Zeigt einen Wert zwischen 0 und 999.
- Zeigt die aktuelle Wattzahl an.
- "AVE WATT" zeigt die durchschnittliche Wattzahl über die gesamte Trainingseinheit.

### TIME/500M, AVE TIME/500M (Zeit/500 m, durchschnittliche Zeit/500 m)

- Zeigt einen Wert zwischen 00:00 und 99:59 (Minuten: Sekunden)
- "TIME/500M" ist die durchschnittliche Zeit auf 500 Meter, ausgehend von der aktuellen Geschwindigkeit.
- "AVE TIME/500M" ist die durchschnittlich für 500 Meter benötigte Zeit akkumuliert auf das gesamte Training.

### SPLIT TIME/500M, SPLIT CAL (Teileinheit Zeit/500 m, Teileinheit Kalorien)

- Zeigt einen Wert von 00:99:59 für "TIME" (Zeit) und einen Wert von 0 bis 9999 für "CAL" (Kalorien)
- "TIME/500M" zeigt die durchschnittliche Zeit für die aktuelle Teileinheit
- "SPLIT CAL" zeigt die akkumulierten Kalorien für die aktuelle Teileinheit

### SPLIT (XX) (Teileinheit (XX))

- Zeigt einen Wert zwischen 0 und 35.
- "SPLIT" zeigt eine Zusammenfassung der Trainingseinheit und im Memory-Modus.
- Wenn "SPLIT" den Wert "0" anzeigt, bedeutet dies, dass keine Teileinheiten absolviert wurden. Somit entspricht der angezeigte Wert der gesamten Trainingseinheit.

## **Modus "Quick Start"**

Wenn Sie den Modus "Quick Start" nutzen und damit eine normale Trainingseinheit ohne Programme absolvieren möchten, empfehlen wir, mit dem Rudern auf der Maschine zu beginnen. Damit startet der Computer nach einigen Sekunden und zeigt Ihre Werte an. Drücken Sie auf die Taste "DISPLAY", um genau die Werte anzuzeigen, die Sie während der Trainingseinheit sehen möchten.

## **Programme**

Hinweis: Diese Funktion kann nur genutzt werden, wenn Sie eine Batterie in den Computer eingelegt haben.

Halten Sie die Taste "ENTER" drei Sekunden lang gedrückt, um den Computer zu starten. Mit dieser Methode wird direkt der Modus "IDLE" aufgerufen. Im Modus "IDLE" werden das Datum und die Uhrzeit auf dem Bildschirm angezeigt. Drücken Sie mehrmals die Taste "PROG", um durch die verschiedenen Programme zu blättern.

Die Programme werden in der folgenden Reihenfolge angezeigt:

Countdown Zeit – Countdown Distanz – Countdown Kalorien – Intervall Zeit – Intervall Distanz – Intervall Kalorien – Memory-Modus

Nachdem Sie ein Programm ausgewählt haben, navigieren Sie mit den Pfeiltasten nach

links/rechts zu den jeweiligen Ziffern, die Sie ändern möchten, und erhöhen/verringern die Werte anschließend mit den Pfeiltasten nach oben/unten. Wenn Sie die Werte ausgewählt haben, drücken Sie die Taste "ENTER". Jetzt können Sie mit dem Rudertraining beginnen.

Beim Intervalltraining können Sie nach einer gewünschten Trainingszeit die Taste "ENTER" drücken und dann mit den Pfeiltasten die gewünschte Pausenzeit zwischen den Intervallen einstellen.

#### Countdown Zeit

- Zählt die Zeit ausgehend von einem frei wählbaren Wert herunter.
- Sie können eine Countdown-Zeit zwischen 00:00:20 und 09:59:59 auswählen.
- Das Programm startet, sobald Sie zu rudern beginnen. Nach Ablauf des Programms zeigt der Computer eine Zusammenfassung Ihrer Trainingseinheit an. Drücken Sie die Taste "STOP", um die Trainingseinheit im Speicher (MEMORY) abzulegen.

#### Countdown Distanz

- Zählt die Distanz ausgehend von einem frei wählbaren Wert herunter.
- Sie können eine Countdown-Distanz zwischen 10 und 50.000 Metern wählen.
- Das Programm startet, sobald Sie zu rudern beginnen. Nach Ablauf des Programms zeigt der Computer eine Zusammenfassung Ihrer Trainingseinheit an. Drücken Sie die Taste "STOP", um die Trainingseinheit im Speicher (MEMORY) abzulegen.

#### Countdown Kalorien

- Zählt die Kalorien ausgehend von einem frei wählbaren Wert herunter.
- Sie können einen Countdown-Wert zwischen 10 und 5.000 Kalorien wählen.

#### Intervall Zeit

- Bei Auswahl eines Zeitintervalls geben Sie zunächst die Trainingszeit pro Intervall ein. Drücken Sie anschließend die Taste "ENTER", um eine Pausenzeit auszuwählen.
- Für die Trainingszeit pro Intervall kann ein Wert zwischen 00:00:20 und 09:59:59 ausgewählt werden.
- Für die Pausenzeit pro Intervall kann ein Wert zwischen 10 Sekunden und 30 Minuten ausgewählt werden.
- Ein Intervallzyklus kann bis zu 35 Runden umfassen.

#### Intervall Distanz

- Bei Auswahl eines Distanzintervalls geben Sie zunächst die Distanz pro Intervall ein. Drücken Sie anschließend die Taste "ENTER", um eine Pausenzeit auszuwählen.
- Für die Distanz pro Intervall kann ein Wert zwischen 100 und 50.000 Metern ausgewählt werden.
- Für die Pausenzeit pro Intervall kann ein Wert zwischen 10 Sekunden und 30 Minuten ausgewählt werden.
- Ein Intervallzyklus kann bis zu 35 Runden umfassen.

#### Intervall Kalorien

- Bei Auswahl eines Kalorienintervalls geben Sie zunächst die Kalorien pro Intervall ein. Drücken Sie anschließend die Taste "ENTER", um eine Pausenzeit auszuwählen.

- Für die Kalorien pro Intervall kann ein Wert zwischen 10 und 5.000 Kalorien ausgewählt werden.
- Für die Pausenzeit pro Intervall kann ein Wert zwischen 10 Sekunden und 30 Minuten ausgewählt werden.
- Ein Intervallzyklus kann bis zu 35 Runden umfassen.

### Memory-Modus

- Drücken Sie mehrmals die Taste "PROG", bis der Memory-Modus aufgerufen wird. Drücken Sie dann die Taste "ENTER", um frühere Trainingseinheiten anzuzeigen. Um durch frühere Trainingseinheiten zu blättern, verwenden Sie die Pfeiltasten nach oben/unten. Wenn Sie eine Trainingseinheit genauer ansehen möchten, drücken Sie einmal die Taste "ENTER". Jetzt können Sie mit den Pfeiltasten nach rechts/links durch die einzelnen Teileinheiten der Trainingseinheit blättern. Drücken Sie "STOP", um zur Übersicht über die Trainingseinheiten zurückzukehren.
- Im Memory-Modus werden ausschließlich Programme gespeichert. Trainingseinheiten aus dem Modus "Quick Start" werden nicht gespeichert.
- Im Memory-Modus können bis zu 80 Datensätze und maximal 35 Trainingseinheiten gespeichert werden.  
(Beispiel: Wenn Sie eine Trainingseinheit mit einem Countdown von 1.000 Metern absolvieren, werden drei Datensätze gespeichert (ein Datensatz für die eigentliche Einheit und zwei Datensätze für Teileinheiten von jeweils 500 Metern).
- Wenn Sie eine Trainingseinheit speichern möchten und nicht mehr genügend Speicherplatz auf dem Computer vorhanden ist, wird automatisch die älteste Trainingseinheit gelöscht, um freien Speicherplatz zu schaffen.
- Ihre letzte Trainingseinheit erhält dann die niedrigste Nummer im Memory-Modus.
- Wenn Sie eine Trainingseinheit anzeigen, können Sie die Taste "DISPLAY" drücken, um weitere Werte der Einheit anzuzeigen.
- Wenn "SPLIT" den Wert "00" anzeigt, wird die gesamte Trainingseinheit angezeigt.
- Nachfolgend wird angezeigt, wie der Computer die Daten abhängig vom genutzten Programm aufteilt.

### **Countdown Zeit**

Regel	Teileinheit
5 bis 10 Stunden:	30 Minuten
200 Minuten bis 5 Stunden	15 Minuten
100 bis 200 Minuten	10 Minuten
60 bis 100 Minuten	5 Minuten
20 bis 60 Minuten	3 Minuten
5 bis 20 Minuten	1 Minute
1 bis 5 Minuten	30 Sekunden
20 Sekunden bis 1 Minute	20 Sekunden

### **Intervallprogramm**

Regel	Teileinheit
1 Zyklus =	Bis zu

### **Countdown Kalorien**

Regel	Teileinheit
4000 bis 5000 Kalorien	250 Kalorien
3000 bis 4000 Kalorien	200 Kalorien
2000 bis 3000 Kalorien	150 Kalorien
1000 bis 2000 Kalorien	100 Kalorien
500 bis 1000 Kalorien	50 Kalorien
100 bis 500 Kalorien	20 Kalorien
10 bis 100 Kalorien	10 Kalorien

### **Countdown Distanz**

Regel	Teileinheit
20.000 bis 50.000 Meter	2000 Meter
10.000 bis 20.000 Meter	1000 Meter
500 bis 10.000 Meter	500 Meter
100 bis 500 Meter	100 Meter

### Beispiel:

Wenn Sie eine Trainingseinheit über 1200 Meter absolvieren, zeigt Teileinheit "00" die Gesamteinheit über 1200 Meter an. Die 1200 Meter werden dann in Teileinheiten von jeweils 500 Metern aufgeteilt, die Sie einzeln anzeigen können. Da die verbleibenden 200 Meter die Anforderung von 500 Metern nicht erfüllen, werden sie als eigene Teileinheit angezeigt.

## **WARTUNG UND PFLEGE**

### **ÜBERPRÜFUNG**

Wenn das Gerät nicht wie vorgesehen funktioniert, wird Ihnen dies häufig während Ihres Trainings auffallen. Einige Probleme sind jedoch nicht so offensichtlich und können die Wahrscheinlichkeit von Beschädigungen erhöhen, wenn sie nicht rechtzeitig erkannt werden. Überprüfen Sie die Ausrüstung auf Risse, Verformungen usw., die nicht vorhanden sein sollten. Prüfen Sie außerdem gelegentlich die verschiedenen Schweißpunkte am Gerät, um sicherzustellen, dass es durch die Belastung nicht zu Brüchen gekommen ist. Führen Sie die Überprüfung mindestens einmal im Monat durch.

### **REINIGUNG**

Reinigen Sie die gepolsterten Oberflächen nach jeder Benutzung mit einem feuchten Tuch oder Desinfektionsspray. Schweiß kann gepolsterte Oberflächen austrocknen und die vorzeitige Bildung von Rissen und Ausbleichen verursachen. Tragen Sie einmal im Monat ein Vinyl- oder Lederpflegemittel auf die gepolsterten Oberflächen auf, um das Material weich und widerstandsfähig gegen Risse und Abrieb zu halten. Entsprechende Mittel sind im Möbelfachhandel erhältlich.

Wischen Sie alle anderen Teile der Ausrüstung alle zwei Wochen ab, um sie staubfrei zu halten. Wenn Sie Kreide in der Nähe des Geräts verwenden, sollte die Reinigung häufiger erfolgen. Kreide kann in die Drehlager, Laufrollenlager, Gewichtheber und andere bewegliche Teile eindringen und diese beschädigen. Wenn Sie Kreide in der Nähe Ihres Heimtrainers verwenden, sollten Sie das Gerät häufiger und sorgfältiger reinigen.

### **SCHMIEREN**

Ölen oder schmieren Sie alle beweglichen Teile einmal im Monat, bei Bedarf häufiger. Tragen Sie unbedingt jeden Monat Öl auf die Gewichtbahnen auf (die vertikalen Streben, auf denen der Gewichtstapel gleitet), sofern an Ihrem Modell vorhanden, bei häufiger Verwendung auch in kürzeren Abständen. Tragen Sie ein Spray auf Silikonbasis auf einen Lappen auf und schmieren Sie die gesamte Länge, auf der der Gewichtstapel gleitet. Bei einigen Geräten müssen Gelenke mit Fett geschmiert werden.



## WICHTIGE INFORMATIONEN ZUM SERVICE

**Im Falle jeglicher Probleme bitten wir Sie, Mylna Service zu kontaktieren. Bitte kontaktieren Sie uns, bevor Sie sich an die Geschäftsfiliale wenden, damit wir Ihnen die bestmögliche Hilfestellung geben können.**

Auf unserer Website [www.mylnasport.com](http://www.mylnasport.com) finden Sie Informationen zu unseren Produkten, Bedienungsanleitungen und ein Kontaktformular, über das Sie uns erreichen können. Über das Kontaktformular können Sie auch Ersatzteile bestellen. Indem Sie das Kontaktformular ausfüllen, erhalten wir alle erforderlichen Informationen, um Ihnen so effektiv wie möglich weiterzuhelfen.



Leverandør:  
Mylna Sport AS

Leverantör:  
Mylna Sport AB

Supplier:  
Mylna Sport AS

Postboks 244  
3051 Mjøndalen  
Norge  
abilica.no  
mylnasport.no

Box 181  
56624 Habo  
Sverige  
abilica.se  
mylnasport.se

P.O. Box 244  
N-3051 Mjøndalen  
Norway  
abilica.com  
mylnasport.com

©2023 Mylna Sport AS

Rev. 1\_230424